



YAMARIN 59 BR/SC

Användarhandbok



Innehållsförteckning

1 Inledning.....	5
1.1 Om denna handbok.....	5
1.2 Upphovsrätt och ansvarsfriskrivning.....	6
1.3 Garanti.....	7
1.4 Kontaktinformation.....	7
2 Säkerhet.....	8
2.1 Ägarens ansvar.....	8
2.1.1 Registrering och försäkring.....	8
2.1.2 Utbildning och erfarenhet.....	8
2.1.3 Underhåll och skötsel.....	9
2.1.4 Innan du ger dig av.....	9
2.2 Varningssymboler.....	10
2.3 Säkerhetsmärkningar.....	11
2.3.1 Beskrivningar och placering av säkerhetsmärkning.....	11
2.4 Brandbekämpning och brandskydd.....	12
2.4.1 Brandsläckare.....	13
2.4.2 Brandsläckarens placering.....	14
2.5 Förhindrande och återhämtning av fall överbord.....	14
3 Grundläggande information.....	15
3.1 Tillverkarskylt.....	15
3.2 Båtkategorier.....	15
3.3 Tekniska specifikationer.....	16
3.3.1 Specifikationer.....	16
3.3.2 Mått för bottenfärgsområde	17
4 Strukturella egenskaper.....	19
4.1 Stabilitet och flytkraft.....	19
4.2 Öppningar i skrov och däck.....	19
4.3 Sittgrupper.....	19
4.3.1 Sittplatser.....	20
4.4 Dörrar, portar och luckor.....	20
4.4.1 Vindrutelucka.....	20
5 Drift.....	21
5.1 Förarplatsens kontroller.....	21
5.1.1 Kontrollenheternas placering.....	21
5.1.2 Användarinstruktioner för kontroller.....	21

5.2 Körning.....	22
5.2.1 Nödbrytare.....	22
5.2.2 Närma sig och lämna kajen.....	23
5.2.3 Sikt från förarens plats.....	24
5.2.4 Körning i hög hastighet.....	24
5.2.5 Justering av trimrodren.....	25
5.2.5.1 Trimsystemets komponenter.....	26
5.3 Förtöjning, ankring och bogsering.....	26
5.3.1 Fästpunkter.....	28
6 Bränslesystem.....	29
6.1 Bränslesystemets komponenter.....	29
6.2 Tankning och underhåll.....	29
7 Motor.....	31
7.1 Start av motorn.....	31
7.2 Användning av växeln och gasreglaget.....	31
8 Elektriskt system.....	32
8.1 Systembeskrivning.....	32
8.2 Huvudströmbrytare och säkringspanel.....	32
8.2.1 Beskrivning av strömbrytare och säkringar.....	33
8.3 Batteriunderhåll.....	33
8.4 Elektrisk utrustning.....	34
8.4.1 Placering av elektrisk utrustning.....	35
8.4.2 Navigationsljus.....	36
9 Länsumpar och dränering.....	38
9.1 Manuell pump.....	38
9.2 Placering av dräneringsutrustning.....	39
10 Tillbehör.....	40
10.1 Kapell.....	40
11 Miljöhänsyn.....	41
12 Underhåll, reparationer och dockning.....	42
12.1 Underhållsuppgifter.....	42
12.1.1 Innan vinteruppläggning.....	42
12.1.2 Innan sjösättning.....	42
12.2 Skötselråd.....	43
12.2.1 Tvättning och vaxning av båten.....	43
12.2.1.1 Glasfiberytor.....	43
12.2.1.2 Aluminiumytor.....	43

12.2.1.3 Ytor i rostfritt stål.....	44
12.2.1.4 Plastytor.....	44
12.2.1.5 Vindruta.....	44
12.2.2 Båtklädsel.....	44
12.2.3 Förvaring av kapell.....	45
12.2.4 Justerbara säten.....	45
12.2.5 Elektronisk fjärrkontroll.....	46
12.2.6 Styrsystem.....	46
12.2.7 Elektriska komponenter.....	46
12.3 Släpvagnstransport och lyft.....	47
12.3.1 Placering på släpvagnen.....	48
13 Relaterade dokument.....	49

1 Inledning

1.1 Om denna handbok

Syftet med den här användarhandboken är att hjälpa dig att använda båten på ett säkert och njutbart sätt. Handboken innehåller detaljerad information om båten, dess utrustning och tillbehör, samt instruktioner för användning och korrekt underhåll av båten. Läs handboken noggrant och bekanta dig med båten innan du använder den.

Denna användarhandbok är inte en tillräcklig källa till information om sjömanskap och båtsäkerhet och är inte heller en detaljerad service- och felsökningsguide.



Det är ditt ansvar att se till att du har grundläggande båtfärdigheter samt att båten används säkert och underhålls på rätt sätt.

För mer information om ägarens ansvar, se [2 Säkerhet](#) på sidan 8.

Konventioner som används i denna handbok:

- Måttenheterna hänvisar till Internationella måttenhetsystemet (SI).
- I vissa fall kan andra enheter ha lagts till inom parentes. Om andra måttenheter används beräknas de alltid från det ursprungliga SI-enhetsvärdet.
- Vindhastighet är ett undantag från denna regel: fritidsbåtsdirektivet använder Beaufort-skalan för att ange vindhastighet. I denna handbok används samma skala för konsistens.



Behåll användarhandboken och ge den till nästa ägare om du säljer båten.

Auktoriserad återförsäljare:

Tabell 1.1 Ägarregister

Första ägaren	Inköpsår:	Hemvist:
För-och efternamn:		
Andra ägaren	Inköpsår:	Hemvist:
För-och efternamn:		
Tredje ägaren	Inköpsår:	Hemvist:
För-och efternamn:		
Fjärde ägaren	Inköpsår:	Hemvist:
För-och efternamn:		
Femte ägaren	Inköpsår:	Hemvist:
För-och efternamn:		

1.2 Upphovsrätt och ansvarsfriskrivning

Copyright Inha Works Ltd. Alla rättigheter förbehållna.

Denna användarhandbok är skyddad av upphovsrätt som kontrolleras av Inha Works Ltd. Denna handbok får inte reproduceras vare sig helt eller delvis utan föregående skriftligt tillstånd av Inha Works Ltd. Överlämnande av detta material till tredje part utan föregående skriftligt medgivande från Inha Works Ltd. är ej tillåtet.

Innehållet i denna användarhandbok är endast avsett för information.

Innehållet i denna handbok har översatts från originalspråket.

Inha Works Ltd. förbehåller sig rätten att göra ändringar i sitt produktsortiment och i modeller, färger, utrustning och tekniska lösningar på sina båtar utan föregående meddelande. Båtens dimensioner, vikter, prestanda och volymer kan skilja sig något av produktionstekniska skäl.

Standardutrustning kan variera beroende på marknad. Förvissa dig om att båten och båtens utrustning överensstämmer med din beställning innan du accepterar leveransen.

1.3 Garanti

En garanti beviljas för båten och den fabriksinstallerade utrustningen enligt villkoren. Garantidokument levereras med båten. Det är viktigt att du läser garantidokumentet och denna handbok innan du använder båten för första gången.

Tillverkaren av tillvalsutrustning är direkt ansvarig för garantin av sådan utrustning. Båten levereras med separata garantidokument för denna utrustning.

Kontakta återförsäljaren för alla andra garantifrågor.

1.4 Kontaktinformation

Tillverkare:

Inha Works Ltd.

Hahdenniementie 2

FI-21120 Raisio

Finland

Har du frågor är du välkommen att kontakta närmaste återförsäljare.

2 Säkerhet

2.1 Ägarens ansvar

Som ägare av båten är du hela tiden ansvarig för säkerheten.

Se till att du har nödvändig utbildning och erfarenhet och håll båten i gott skick så att du kan garantera en trevlig och säker båtupplevelse med din nya båt.

Se till att båten är utrustad med all lämplig säkerhetsutrustning i enlighet med båttyp och väderförhållanden. I vissa länder kan utrustning som flytvästar, paddlar, rep, ankare, brandsläckare och säkerhetsseklar vara obligatoriska. Om båten är utrustad med en räddningsflotte ska du läsa instruktionerna noggrant.



Du ansvarar även för besättningens säkerhet. Se till att följande uppfylls:

- Besättningen är väl förtrogen med korrekt användning och funktion av all säkerhetsutrustning i händelse av en nödsituation, inklusive räddning av en person som fallit överbord.
- Alla bär flythjälp, flytväst eller båtväst på däck. I vissa länder kräver nationella sjöfartsföreskrifter att alla ombord bär en personlig flytanordning när de är ombord.

Läs noggrant och lär känna detaljerna i detta *säkerhetsavsnitt* av handboken.

2.1.1 Registrering och försäkring

I vissa länder är det obligatoriskt att registrera båtar av denna typ. Dessutom kan båtkörning vara föremål för behörighet och/eller åldersgränser. Innan du börjar använda båten ska du ta reda på om den behöver registreras eller om den är föremål för andra officiella krav.

En båtförsäkring kan täcka skador som uppstår vid användning, transport eller torrdockning av båten, beroende på täckning. Om du tänker lyfta båten ska du kontrollera huruvida försäkringen även täcker detta.

Försäkringar kan öka säkerheten genom att ge dig sinnesro – i händelse av en olycka kan du koncentrera dig på att rädda liv snarare än egendom. Detaljerad information om försäkringar finns hos försäkringsbolagen.

2.1.2 Utbildning och erfarenhet

Tidigare utbildning och övning krävs för att använda en båt på ett säkert sätt. Om detta är din första båt eller om du inte är bekant med båttypen är det särskilt viktigt att du skaffar dig tillräcklig erfarenhet av att hantera och använda båten innan du tar på dig ansvaret som skeppare:

- Kom alltid ihåg att justera båtens hastighet och riktning i förhållande till vind- och sjöförhållandena.
- Kontrollera att de förväntade vind- och sjöförhållandena överensstämmer med båtkategorin.
- Säkerställ att du och din besättning kan navigera båten under de förhållanden som kan uppstå.

Båthandlare, lokala båtklubbar och nationella motorbåts- och segelföreningar kan ge dig mer information om lokala utbildningar i båtliv och rekommendera behöriga instruktörer.

Böcker och kurser ger goda förkunskaper, men det krävs många års övning för att behärska båthantering, navigering, förtöjning och ankring.



I vissa länder kan det krävas tillstånd eller godkännande för att köra båten och särskilda bestämmelser om båtar eller båtliv kan gälla.

2.1.3 Underhåll och skötsel

Håll alltid båten i gott skick. Ansvarsfullt sjömanskap innebär även en varsam användning av båten.

Se till att observera eventuella tecken på slitage orsakade av ålder, intensiv användning eller missbruk. Alla båtar kan få allvarliga skador om de används olämpligt, oavsett hur starka de är.

Kontakta närmaste återförsäljare vid frågor som rör båtens underhåll. Använd endast reparationstjänster från företag som rekommenderas av närmaste återförsäljare.



Ändringar som påverkar båtens säkerhetsdetaljer får endast utföras med tillverkarens skriftliga tillstånd. Tillverkaren tar inget ansvar för obehöriga ändringar.

2.1.4 Innan du ger dig av

Bekanta dig med den här användarhandboken och kontrollera alltid åtminstone följande innan du ger dig av:

Väderförhållanden och prognos

- Ta hänsyn till vind, vågor och sikt. Stäng alla skrovfönster och luckor under användning för att förhindra vatteninträngning.
- Se till att båtkategori, storlek och utrustning, samt förarens och besättningens färdigheter är tillräckliga för området och förväntade väderförhållanden.

Belastning och stabilitet

- Överbelasta inte båten.
- Fördela laster lämpligen. Placera inte tunga föremål högt upp.
- Kontrollera att det inte finns vatten i kölrummet.
- Tänk på att båtens stabilitet minskar om personer står upp när de är ombord.
- Kontrollera att alla dräneringshål är öppna.

Passagerare

- Se till att det finns en personlig flytanordning eller flytväst för var och en av personerna ombord.
- Kom överens om besättningens uppgifter innan du ger dig av.

Bränsle och bränslesystem

- Se till att båten har tillräckligt med bränsle. Tänk på att tuffa förhållanden till sjöss har en inverkan på bränsleförbrukningen och att den kan öka med mer än 30 procent jämfört med lugna förhållanden.
- Som tumregel ska du sträva efter att ha minst 20 procent kvar i tanken när du anländer till din destination.
- Kontrollera att det inte finns bränsleläckor.

Motor och manöverutrustning

- Kontrollera styrningens, batteriernas och fjärrkontrollens funktion och skick.
- Utför rutinkontroller enligt motorhandboken.
- För ytterligare instruktioner om motorn, se motorhandboken.

Lös utrustning

- Kontrollera att all utrustning och alla tunga föremål är placerade så att de förblir på plats under färden till sjöss och vid kraftiga vindar.
- Observera att sittdynorna kan flyga överbord om de inte fästs ordentligt med tryckknappar.

Sjökort

- Om du inte navigerar i kända vatten ska du se till att du har sjökort som täcker ett tillräckligt stort område.
- Om båten är utrustad med en sjökortsplotter ska du bekanta dig med den innan du ger dig av. Se till att sjökorten är av den senaste utgåvan.
- Ha alltid ett sjökort av papper ombord, även om du har en plotter.

Lämna kajplatsen

- Kom överens med besättningen om ansvar för uppgifter, till exempel vem som ska släppa vilken förtöjningslina.
- Var noga med att inte låta förtöjningslinor eller förankringslinan trassla in sig i propellern under manövrering.

Obligatorisk utrustning

- Kontrollera att all säkerhetsutrustning finns ombord och är uppdaterad.
- Vad som anses obligatoriskt varierar från land till land. Ta reda på vad som gäller för din båt.

2.2 Varningssymboler

Denna handbok innehåller symboler som belyser viktig information. Följ varningar och försiktighetsuppsmaningar enligt följande allvarlighetsgrad:



Överhängande fara som **kommer att leda till dödsfall eller allvarlig personskada** om den inte undviks.

⚠ VARNING

Risk för fara som **kan leda till dödsfall eller allvarlig personskada** om den inte undviks.

NOTERA

Situation som **kan leda till skada på egendom eller till ett oönskat resultat** om den inte undviks.





Påkallar uppmärksamhet.

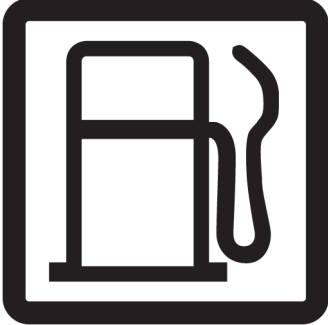

2.3 Säkerhetsmärkningar

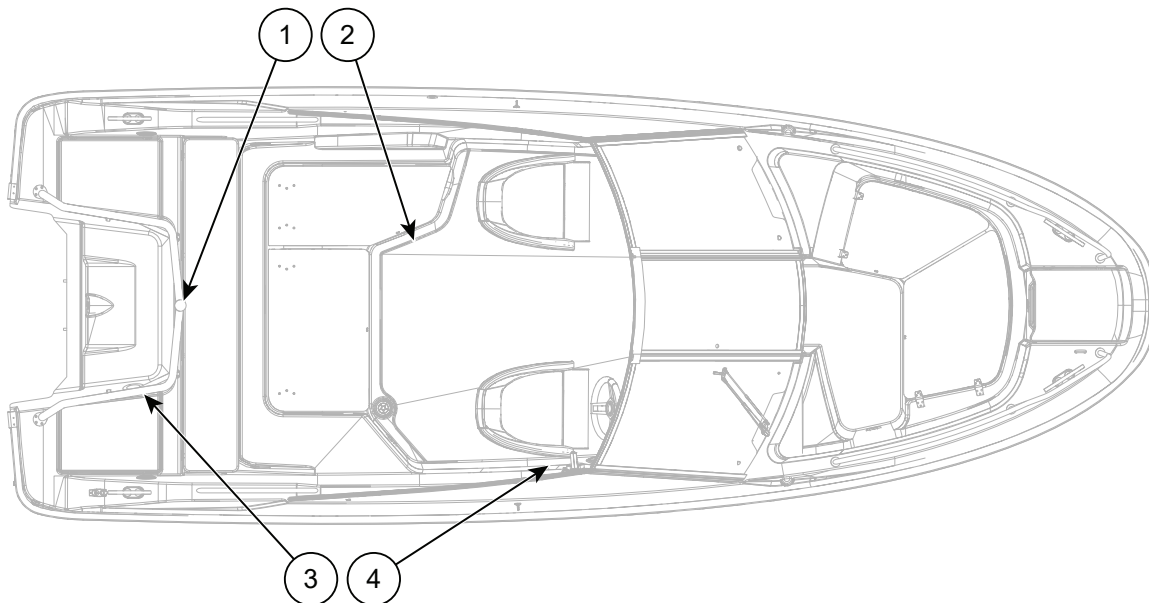
Båten har säkerhetsmärkningar på vissa ställen. Se till att du bekantar dig med dessa märken och deras betydelse.

För att byta ut en skadad säkerhetsmärkning, kontakta din lokala båtåterförsäljare och hänvisa till denna handbok.

2.3.1 Beskrivningar och placering av säkerhetsmärkning

Placering	Säkerhetsmärkning	Beskrivning
1		Vattenskidbågens maxbelastning
2		Brandsläckarens placering

Placering	Säkerhetsmärkning	Beskrivning
3		Bränsleintag
4		Varningsetikett för att hålla motorn rakt vid lutning



Figur 2.1 Yamarin 59 BR säkerhetsmärkning

Samma placeringar gäller för Yamarin 59 SC.

2.4 Brandbekämpning och brandskydd

Du ansvarar för brandskyddet på båten. Se till följande:

- All släckningsutrustning är alltid lättillgänglig, oavsett om båten är tom eller lastad.
- Informera alla besättningsmedlemmar om placering och korrekt användning av brandsläckningsutrustningen.

- Se till att inget bränsle rinner ut i kölrummet.
- Kontrollera med jämna mellanrum att inga bränsleläckor finns på båten. Lukten av bensen är ett tydligt tecken på bränsleläckage.

⚠ VARNING

Bränsle och elektriska system på båten är alltid en potentiell brandrisk. Ha följande i åtanke:

- Blockera aldrig åtkomsten till säkerhetsutrustning som brandsläckaren eller huvudströmbrytaren för det elektriska systemet. Om förvaringsutrymmet för brandsläckaren är låst ska du komma ihåg att låsa upp det när du använder båten.
- Täck aldrig för ventilationsöppningarna på båten som är avsedda för ventilation av bränsleångor.
- Ändra aldrig båtens el- eller bränslesystem och låt inte en obehörig person modifiera något av båtens system.
- Fyll aldrig bränsletanken och hantera aldrig bränsle när motorn är igång.
- Rök aldrig och använd aldrig öppen låga när du hanterar bränsle.

2.4.1 Brandsläckare

Båten är utrustad med en 2 kg pulverbrandsläckare, kategori 13A70B C.

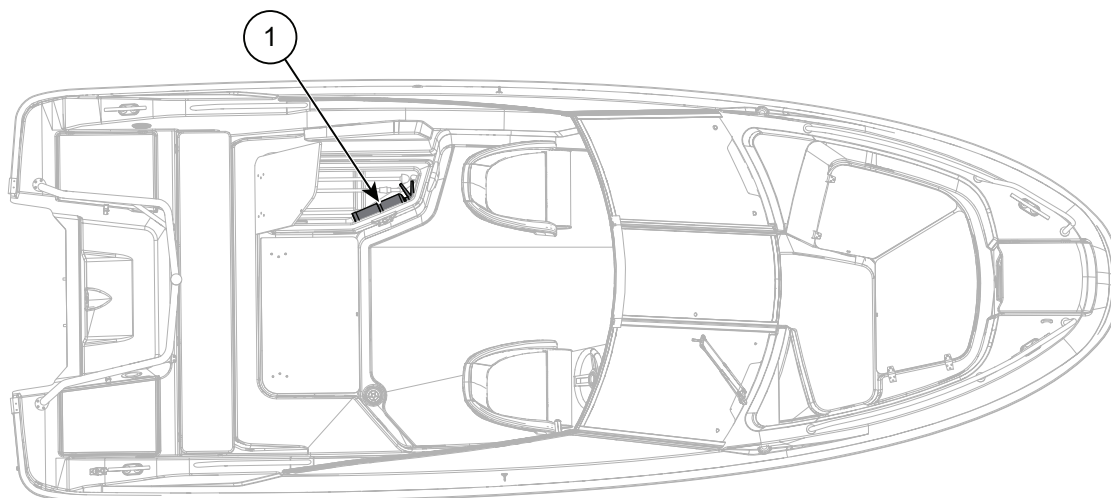
Brandsläckarens placering anges med en symbol som är synlig i sittbrunnen. Se avsnitt [2.3 Säkerhetsmärkning](#) på sidan 11.



Se till att brandsläckaren är uppdaterad.

- Alla brandsläckare är föremål för årlig inspektion.
- Brandsläckare som är äldre än tio år måste även klara ett tryckprov.
- Om originalbrandsläckaren byts ut ska den nya släckarens minsta släckningskapacitet vara av typ 8A 68B.

2.4.2 Brandsläckarens placering



Figur 2.2 Yamarin 59 BR placering av brandsläckare

1 Brandsläckare

Samma placering gäller för Yamarin 59 SC.

2.5 Förhindrande och återhämtning av fall överbord

För att förhindra fall överbord ska du inte stå upp eller uppta något annat område än sätena när båten är i rörelse. Se [4.3 Sittgrupper](#) på sidan 19 för säten avsedda för passagerare.

Om du skulle falla överbord ska du använda badstegen på akterspegeln för att ta dig ombord på båten på ett säkert sätt. Du kan vinkla ned stegen inifrån vattnet.

3 Grundläggande information

3.1 Tillverkarskylt

Tillverkarskylten är monterad i närheten av styrkonsolen.

En del av informationen på tillverkarskylten finns i [3.3 Tekniska specifikationer](#) på sidan 16. Detaljerad information som kompletterar informationen på skylten finns i de relevanta avsnitten i denna handbok.

Tillverkarskylten innehåller förutom båtmodell även viktig information om följande:

- Båtkategori som definierar användningens begränsningar.
- Maximal last och antal personer som tillåts ombord.

3.2 Båtkategorier

Båtkategorier definierar de svåraste väderförhållandena för vilka båten har utformats att hantera.



Konstruktionskategori är en viktig säkerhetsklassificering som måste respekteras. Se alltid till följande:

- De förväntade vind- och sjöförhållandena överensstämmer med konstruktionskategorin.
- Du och din besättning kan navigera båten under de förhållanden som kan uppstå
- Båten är väl underhållen.

För varje kategori anges förhållandena i form av maximal vindstyrka och betydande våghöjd.

”Betydande våghöjd” avser en medelhöjd baserad på den högsta tredjedelen av vågprofilen, vilket ungefär motsvarar den våghöjd som observeras av en erfaren sjöfarare. Enskilda vågor kan vara dubbelt så höga.

Alla Yamarin båtar tillhör konstruktionskategori B, C eller D.

Din båts konstruktionskategori anges i [3.3 Tekniska specifikationer](#) på sidan 16 den här handboken och på båtens tillverkarskylt.

Konstruktionskategori B

Båten har utformats för färder där följande förhållanden kan upplevas:

- Vindstyrka på upp till och med 8 på Beaufortskalan (cirka 21 m/s).
- Betydande våghöjd på högst 4 m.

Dessa förhållanden kan uppstå vid resor till havs eller i kustnära vatten när de inte är skyddade från vind och vågor. Dessa förhållanden kan också uppstå i bihav som är tillräckligt stora för att våghöjden ska kunna uppstå.

Konstruktionskategori C

Båten har utformats för färder där följande förhållanden kan upplevas:

- Vindstyrka på upp till och med 6 på Beaufortskalan (cirka 14 m/s).
- Betydande våghöjd på inte mer än 2 meter, med en tillfällig toppvåghöjd på 4 meter.

Dessa avser ett intervall från stormar till starka vindar, med risk för oväntade vågor och vindbyar. Dessa förhållanden kan upplevas under färder på stora sjöar, flodmynningar och, vid måttliga väderförhållanden, på kustvatten.

Konstruktionskategori D

Båten har utformats för färder där följande förhållanden kan upplevas:

- Vindstyrka upp till och med 4 på Beaufortskalan (cirka 8 m/s).
- Betydande våghöjd på inte mer än 0,3 meter, med en tillfällig toppvåghöjd på 0,5 meter.

Dessa förhållanden kan upplevas under färder på skyddade sjöar, floder och, vid bra väder, på kustvatten.

3.3 Tekniska specifikationer

Tekniska specifikationer är endast avsedda som referens. Se alltid Försäkran om överensstämmelse och båtens tillverkarskylt för korrekt information.

3.3.1 Specifikationer

Tabell 3.1 Tekniska specifikationer för Yamarin 59 BR/SC

Beskrivning	59 BR	59 SC	Enhet
Antal personer	6	6	personer
Konstruktionskategori	C	C	A–D
Maximal belastning på tillverkarskylt (personer + grundutrustning + räddningsflotte + förråd och last)	621 (1369)	621 (1369)	kg (lb)
Vikt utan motor	781 (1722)	803 (1770)	kg (lb)
Totalvikt av bränsle och andra vätskor i fasta tankar	86,25 (190)	86,25 (190)	kg (lb)
Total längd	5,95 (16' 6")	5,95 (16' 6")	m (ft, in)
Bredd	2,27 (7' 5")	2,27 (7' 5")	m (ft, in)
Beräknad höjd från vattenlinjen, lätt last	1,5 (4' 9")	1,65 (5' 5")	m (ft, in)
Beräknat djupgående, lastad	0,55 (1' 10")	0,55 (1' 10")	m (ft, in)
Maximal motoreffekt	86 (115)	86 (115)	kW (hk)
Maximal motorvikt	259 (570)	259 (570)	kg (lb)
Bränsletank, volym	110 (29)	110 (29)	l (gal)
Maxhastighet uppnådd i sjövärdighetstester	39 (45)	39 (45)	knop, (mph)

Beskrivning	59 BR	59 SC	Enhet
Förtöjningspunkternas nominella kraft för/akter	23/16	23/16	kN
Pumpkapacitet för manuell länsypump vid 45 rpm	33 (9)	33 (9)	l/min (gal/min)
Maximal beräknad transportvikt för släpvagn	1239 (2732)	1239 (2732)	kg (lb)

Tabell 3.2 Konstanter som används i viktberäkningar

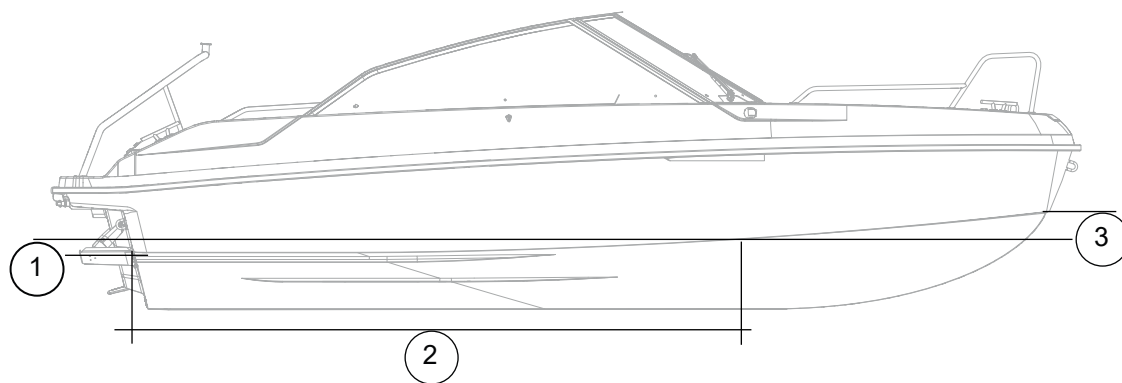
Beskrivning	59 BR	59 SC	Enhet
Vikt på passagerare, vuxna/barn	75/37,5 (165/83)	75/37,5 (165/83)	kg (lb)
Grundutrustning	24 (53)	24 (53)	kg (lb)
Räddningsflotte *	0 (0)	0 (0)	kg (lb)

* Båtar under 6 meter är konstruerade för att vara osänkbara, även när de är helt nedsänkta.

3.3.2 Mått för bottenfärgsområde



Måtten anger den övre gränsen för bottenfärgen, inte båtens sanna vattenlinje.



Figur 3.1 Yamarin 59 BR/SC bottenfärgsområde

Position	Beskrivning	59 BR	59 SC
1	Vid aktern: direkt upp från steglist	120 mm (4,7")	120 mm (4,7")
2	I linje med steglisten: från aktern	3100 mm (122")	2200 mm (86,6")
3	Vid fören: ner från steglisten längs fören	290 mm (11,4")	500 mm (19,7")

4 Strukturella egenskaper

4.1 Stabilitet och flytkraft

Båtens stabilitet är utmärkt tack vare skrovformen och den balanserade viktfordelningen.

Tänk dock på att båtens stabilitet kan minskas av följande:

- stora brytande vågor,
- om du bogserar eller blir bogserad,
- eventuell last placerad ovanför golvnivån,
- vatten som rör sig fritt i kölrummet. Se till att mängden vatten i kölrummet minimeras. Se [9 Länspumpar och dränering](#) på sidan 38.

⚠ VARNING

Vid lastning av båten ska högsta tillåtna last som anges på tillverkarskylten aldrig överskridas.

- Lasta alltid båten försiktigt och fördela lasten så att båtens utformade trimvinkel inte äventyras (även kölen).
- Undvik att placera tunga föremål högt upp.

⚠ VARNING

Varje ändring av viktfordelningen kan avsevärt påverka båtens stabilitet, utformade trimvinkel och prestanda.

Kontakta din båtförsäljare om du planerar en sådan ändring.

4.2 Öppningar i skrov och däck

Det finns dräneringshål för regnvattnet på båten. Se till att utföra följande:

- Stäng dräneringshålen om båten börjar ta in vatten under lastningen.
- Håll dem öppna under alla andra omständigheter.
- Kontrollera och rengör dräneringshålen regelbundet för att förhindra blockering.
- Skruva loss akterproppen när båten är dockad eller på en släpvagn. Kom ihåg att sätta tillbaka akterproppen innan du sjösätter båten.
- För mer information om dräneringsutrustning, se [9 Länspumpar och dränering](#) på sidan 38.

4.3 Sittgrupper

Båten har särskilda sittplatser för varje passagerare. Använd alltid sätena på båten som visas på bilden.

⚠ VARNING

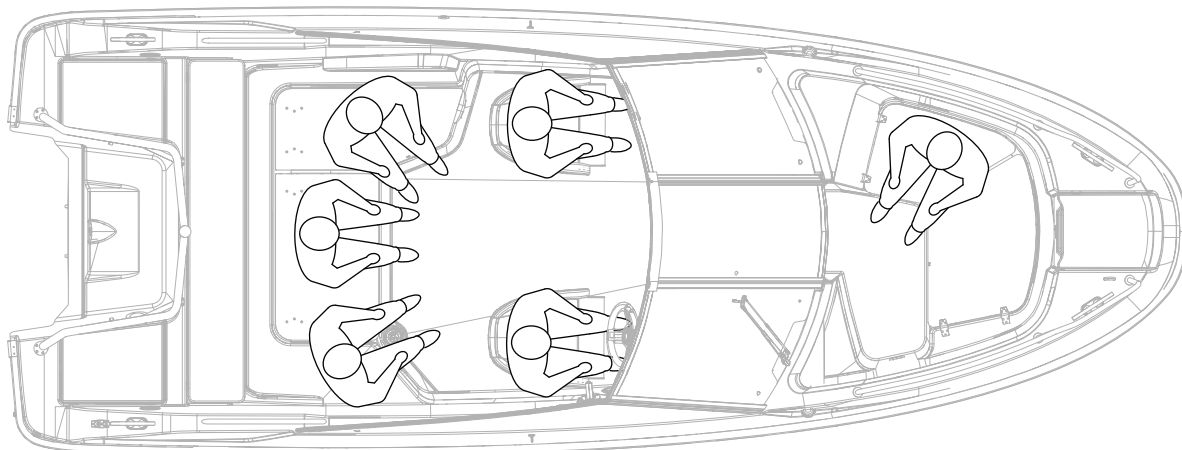
Risk för att kapsejsa och sjunka.

Överskrid inte det högsta tillåtna antalet personer.

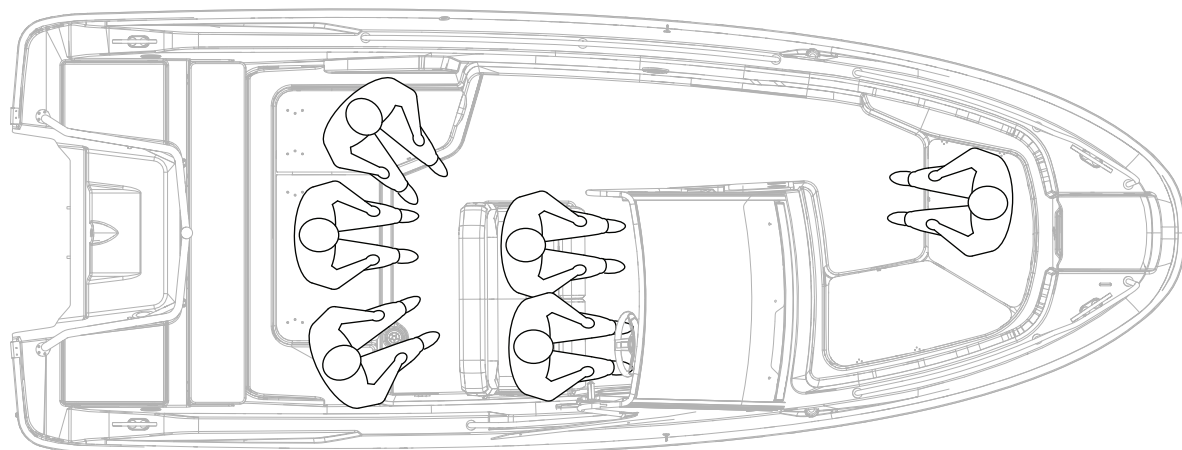
Se till att den totala vikten på personer och utrustning aldrig överstiger den maximalt tillåtna belastningen, oavsett antalet personer på båten.

För detaljer om gränserna, se [3.3 Tekniska specifikationer](#) på sidan 16 eller tillverkarskylten på båten.

4.3.1 Sittplatser



Figur 4.1 Yamarin 59 BR säten för högst sex (6) passagerare



Figur 4.2 Yamarin 59 SC säten för högst sex (6) passagerare

4.4 Dörrar, portar och luckor

4.4.1 Vindrutelucka

Håll alltid vindruteluckan stängd och låst under körning. Använd inte luckan som ett räcke när du stiger i eller ur båten.

⚠ VARNING

Luckan kan slå igen och orsaka skada om den inte hålls stängd när den inte används.

5 Drift

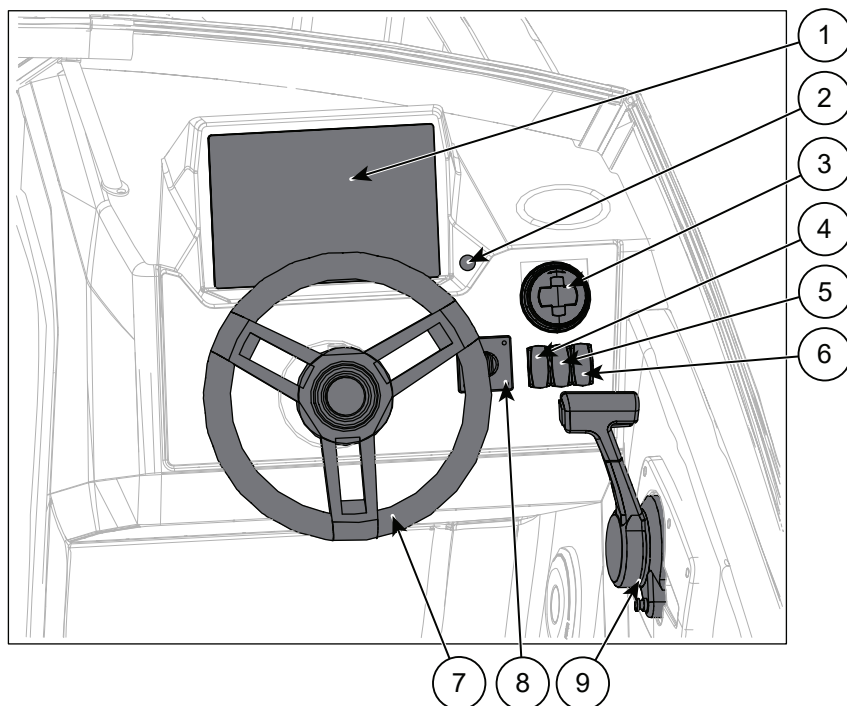
5.1 Förarplatsens kontroller

Förarplatsen innehåller alla nödvändiga reglage för styrning och drift av båten. Bekanta dig med reglagen innan du använder båten.



Viss utrustning som visas i detta avsnitt utgör en del av de valfria tillbehörspaketen och ingår eventuellt inte i din båtkonfiguration.

5.1.1 Kontrollenheterens placering



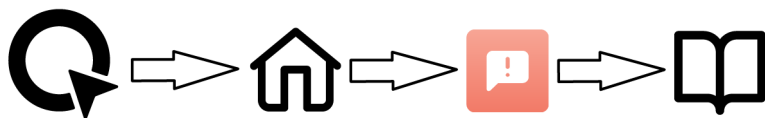
Figur 5.1 Förarplatsens kontroller på Yamarin 59 BR/SC

- | | | | |
|---|----------------------------------|---|----------------------------------|
| 1 | Yamarin Q | 6 | Strömbrytare för navigeringsljus |
| 2 | USB-uttag | 7 | Ratt |
| 3 | Styrreglage för trimroder | 8 | Ström- och startbrytare |
| 4 | Strömbrytare för vindrutetorkare | 9 | Fjärrkontroll och nödbrytare |
| 5 | Strömbrytare för däckbelysning | | |

5.1.2 Användarinstruktioner för kontroller

Användningen av en del av den elektriska utrustningen beskrivs i följande avsnitt i denna handbok, kompletterat med tillverkarnas egna handböcker.

Handboken till Yamarin Q är integrerad i Q-systemets gränssnitt. För att öppna handboken, gå till Home → Info → Guides.



Figur 5.2 Användarhandbok för Q-systemet

5.2 Körning

Som båtförare ansvarar du för din egen säkerhet och säkerheten för alla ombord.

Lär dig sjöfartsreglerna och COLREG bestämmelserna (International Regulations for Preventing Collisions at Sea). Anpassa alltid din hastighet till rådande förhållanden och var uppmärksam på följande:

- våghöjd
- passagerarnas komfort
- din egen våggenerering – observera förbud mot våggenerering och minska din hastighet för att minimera svallvågor av säkerhetsskäl och av hänsyn till andra
- synlighet
- kännedom om rutten
- smala och trånga vattendrag
- tiden som krävs för nödvändiga stopp och utrymmet för undanmanövrar.

⚠ FARA

Den roterande propellern kan vara dödlig eller orsaka allvarliga skador för personer i vattnet.

Stäng alltid av motorn när en simmare närmar sig båten eller klättrar ombord.

5.2.1 Nödbrytare

Motorn räknar med en nödbrytare som stänger av motorn om föraren faller överbord eller vacklar från sin plats. Det är avgörande att motorn stannar om du kör ensam och faller överbord eller ramlar.

- Fäst nödbrytarens lina på dig själv så snart du har släppt förtöjningslinorna.
- Fäst inte brytarlinan på kläder som kan slitas loss.
- Dra inte linan på så vis att den kan trassla in sig och sluta fungera.
- Lossa brytarlinan innan du lämnar båten för att undvika att motorn stängs av oavsiktligt.

⚠ VARNING

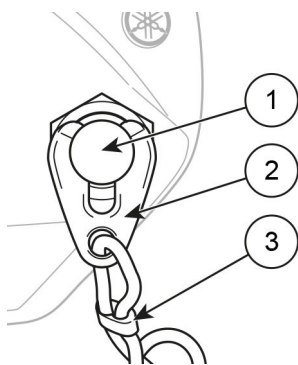
Om nödbrytaren aktiveras orsakar detta stopp i motorn, vilket gör att båten snabbt saktar ned och det mesta av styrkontrollen förloras. Detta kan leda till att människor och föremål kastas framåt och leda till allvarliga skador eller dödsfall.

- Se till att alla passagerare sitter ordentligt medan båten är igång.
- Justera brytarlinans längd så att du enkelt kan nå alla kontrollenheter utan att utlösa brytaren av misstag.

Testa regelbundet nödstopsbrytarens funktion:

- Dra i linan åt olika håll för att säkerställa att klämman släpper.
- Se till att klämman sitter stadigt på plats men inte behöver överdriven kraft för att lossna.

Om du upptäcker problem med brytaren, kontakta närmaste Yamaha-återförsäljare för kontroll och underhåll.



Figur 5.3 Nödbrytare

1	Motorbrytare	3	Motorbrytarlina
2	Klämma		

Se motorhandboken för mer information om nödbrytaren.

5.2.2 Närma sig och lämna kajen

Öva dig i båtmanövrering på platser där det kan göras säkert innan du går in i en fullsatt marina. Propellern är konstruerad för att ge bästa dragkraft i framåtväxeln. Detta gör att styrresponsten blir sämre vid backning.

Vid dockning:

- Använd skarpa men korta gaspådrag för att generera tillräckligt med roderstyrka.
- Se till att så många passagerare som möjligt förblir sittande medan du lägger till. Plötsliga styrrörelser kan få båten att kränga och orsaka skador.
- Förbered förtöjningslinor och fendrar vid fören och aktern innan du lägger till.
- Närma dig kajen med fören först i en spetsig vinkel. Strax innan du rör vid kajen, styr in mot den och växla till backväxel.
- Dra på gasen snabbt och skarpt. Båten stannar och svänger parallellt med kajen.
- Närma dig mot vinden eller strömmen om möjligt, beroende på vilket som är starkast. Detta gör avfärden lättare.

Vid avfärd:

- Skjut aktern så långt ut från kajen som möjligt.
- Backa långsamt bort från kajen till öppet vatten.

VARNING

- Båten är snabb och det tar tid att stanna upp vid planing. Lär dig att uppskatta avståndet det tar att stanna så att det kan göras säkert.
- Växla inte in backväxeln när du kör i höga hastigheter. Detta skadar motorn.
- Försök inte stoppa båten med händerna medan du lägger till. Placera aldrig din hand eller fot mellan båten och kajen, stranden eller en annan båt.



Ta hänsyn till de rådande förhållandena när du säkrar båten, såsom:

- möjligheten till ändringar i vindriktning
- ändringar i vattennivån
- vågor från andra båtars kölvatten.

5.2.3 Sikt från förarens plats

Det är lätt att köra båten i fint väder när sjön är lugn, men kom alltid ihåg att hålla utkik enligt de internationella sjövägsreglerna (COLREG). Säkerställ maximal sikt från förarens plats hela tiden genom att följa dessa riktlinjer:

- Placera besättning och passagerare så att de inte hindrar förarens sikt.
- Kör inte med planingströskelhastighet under längre perioder eftersom en upphöjd för blockerar sikten framåt.
- Använd motorns trimfunktion (powertrim) och trimroder om sådana finns för att justera fören så att sikten inte äventyras.
- Använd vindrutetorkarna vid behov.
- Kom ihåg att titta bakom båten, speciellt på farleder där snabba fartyg kan köra om dig.
- Lämna plats för snabbare fartyg i smala farleder, speciellt om de annars inte kan köra om dig säkert på grund av begränsat utrymme.
- Använd navigationsljusen i mörker eller när sikten är begränsad av någon annan anledning, som vid dimma eller kraftigt regn.

5.2.4 Körning i hög hastighet

Om motorn har en elektrohydraulisk powertrim grundjusteras trimvinkeln enligt följande:

- För att plana med båten justerar du trimningen hela vägen ned (för nedåt).
- När båten planar i låga vågor höjer du trimningen tills båten börjar tumla, propellern tappar greppet eller motorn når den övre gränsen av det normala justeringsområdet. När detta händer ska du sänka fören något tills färden är stabil. Loggen (hastighetsindikator) kan användas för att optimera trimvinkeln.

- När båten rider vågor ska du sänka fören tills färden blir jämn. När du kör med medvind eller kör in i mycket höga vågor höjer du fören något för att undvika att plöja igenom vågorna.
- Kör inte båten i hög hastighet med en helt negativ trimvinkel (för nedåt) eftersom det kan få båten att rulla från sida till sida och göra styrningen instabil.

Se motorhandboken för mer information.

⚠ VARNING

Vid topphastighet kan båtens köregenskaper försämrats.

- Kör inte båten med fören för låg eftersom det kan göra att båten uppför sig underligt.
- Var mycket försiktig när du justerar trimvinkeln i hög hastighet – det kan påverka båtens beteende radikalt.
- Plötsliga svängar i hög hastighet kan leda till att du förlorar kontrollen. Sakta ned före skarpa svängar.
- Vågor minskar båtens manöverbarhet och kan få båten att svänga från sida till sida. Minska hastigheten när vågornas höjd ökar.

5.2.5 Justering av trimrodren

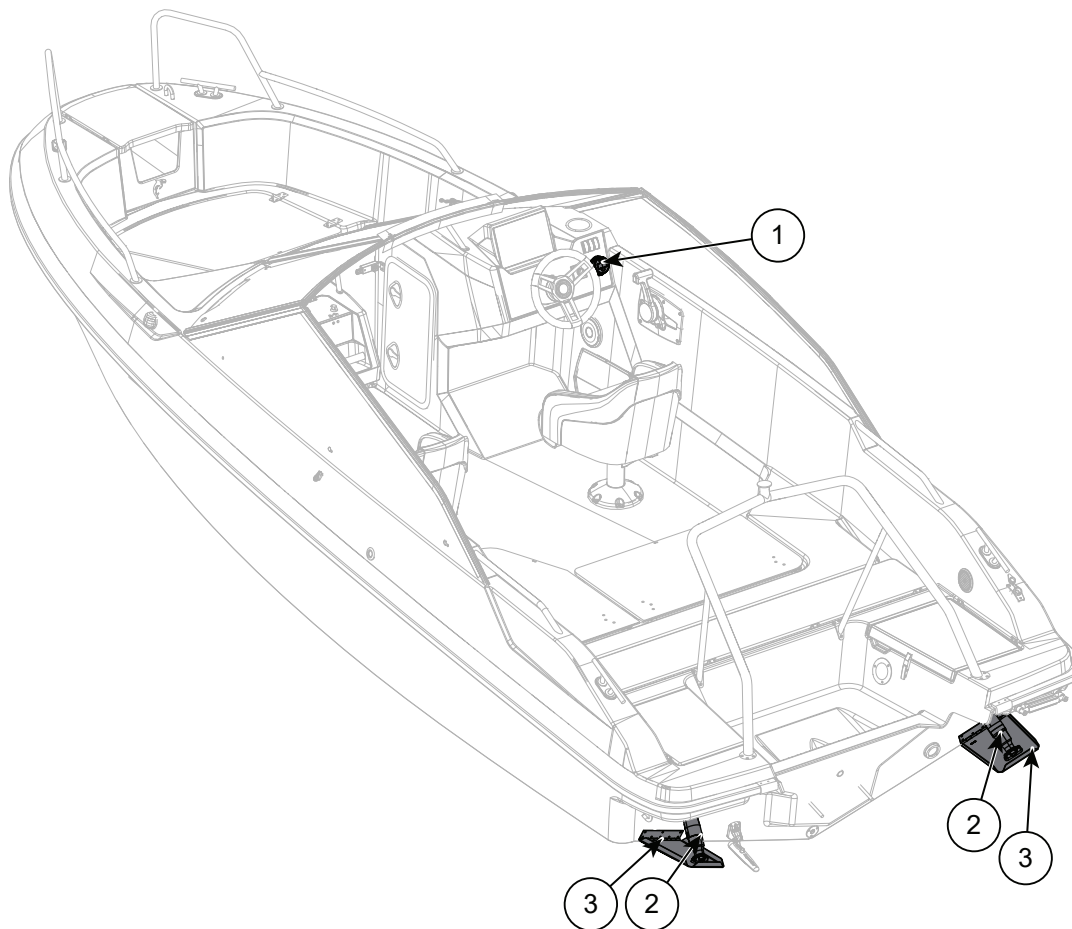
Använd trimrodren för att balansera båtens krängning vid färd i sidvind eller med obalanserad last. Observera följande:

- När båten planar kommer den att luta mot vinden. Sänk trimrodret på lovarts sida för att motverka detta.
- För att ytterligare minska vågornas inverkan på båten ska du trimma lovarts sida uppåt. Detta kommer att lyfta båten något över vågorna.

⚠ VARNING

- Alltför snabba justeringar förändrar hur båten beter sig. Var försiktig när du justerar trimrodren i höga hastigheter.
- Vågor minskar manöverbarheten och får båten att kränga. Sänk hastigheten när du kör i stora vågor.

5.2.5.1 Trimsystemets komponenter



Figur 5.4 Yamarin 59 BR trimsystem

- | | | | |
|---|---------------------------|---|-----------|
| 1 | Styrreglage för trimroder | 3 | Trimroder |
| 2 | Trimcylinder | | |

Samma placeringar gäller för Yamarin 59 SC.

5.3 Förtöjning, ankring och bogsering

När du förtöjer, ankrar eller bogserar båten ska du endast använda de förtöjningspunkter som visas på bilden. Se till att linor, rep och kättingar, och även ankare, är lämpliga för den avsedda användningen.

⚠ VARNING

Risk för skada

Försök aldrig stoppa båten för hand och placera aldrig din hand eller fot mellan båten och bryggan, stranden eller en annan båt.

Öva förtöjning vid fint väder. Använd motorkraften sparsamt men bestämt.

Din båt har antingen en härdad stävögla för låsning och släpvagn, eller en stävögla för släpvagn och en separat härdad låsögla på däck.

- Använd stävöglan för att vinscha upp båten på en släpvagn, och använd den härdade låsöglan för att låsa båten.
- Om din båt enbart har en härdad stävögla kan du använda den för både vinschning och låsning.

NOTERA

Risk för materiell skada.

Stäv- och låsöglan är endast avsedda för transport på släpvagn respektive låsning av båten.

Använd inte öglorna för något annat ändamål, såsom förtöjning eller bogsering, eller någon annan användning som kan orsaka spänning i sidled.

Förtöjning

- Använd förtöjningslinor, rep och kättingar med en brotthållfasthet som inte överstiger 80 procent av förtöjningspunkternas märkhållfasthet. Se [3.3 Tekniska specifikationer](#) på sidan 16.
- Använd förtöjningslinor utrustade med stötdämpande fjädrar.
- Undvik att förtöja med aktern mot vinden eftersom höga vågor kan slå in över aktern.
- Ta hänsyn till potentiella ändringar i vindriktning, ändringar i vattennivå, vågor och våggenerering från andra båtar.
- Använd tillräckligt stora fendrar för att förhindra nötning.

NOTERA

Använd inte förtöjningspunkterna för att lyfta båten.

Ankring

- Se till att djupet är tillräckligt vid ankring i en naturlig hamn och ankra tillräckligt långt från stranden.
- Se till att längden på förankringslinan är fyra till fem gånger djupet så att ankaret får ett bra fäste. Släpp ut mer rep för att öka fästet ytterligare.
- Du kan öka ankarets fäste avsevärt genom att använda ett viktat rep eller kedja på de första tre till fem metrarna av förankringslinan.

Bogsering

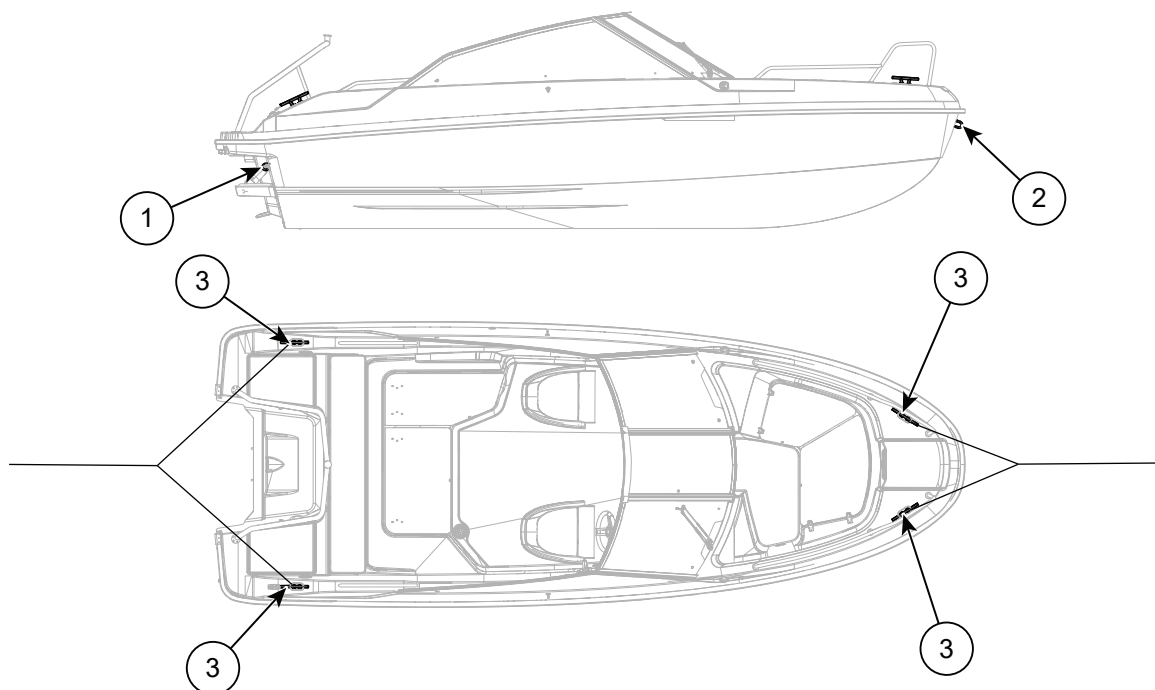
- Använd en tillräckligt stark, flytande bogserlina när du bogserar en annan båt.
- Börja bogsera försiktigt och undvik stötar.
- Överbelasta inte motorn.
- När du bogserar en liten jolle ska du justera linlängden så att jollen åker på slutningen av ditt kölvatten.
- I smala sund och höga vågor ska du föra jollen närmare akterspegeln för att stabilisera dess rörelse.
- Fäst all utrustning i jollen ordentligt på plats ifall jollen kapsejsar.
- När du är på öppet hav ska du täcka över jollen för att förhindra översvämning på grund av sprut och stänk från vågor.

⚠ VARNING

Om bogserlinan brister kan den lösa änden orsaka dödsfall eller allvarlig skada.

Använd alltid en tillräckligt stark bogserlina och undvik att befinna dig direkt framför bogserlinan.

5.3.1 Fästpunkter



Figur 5.5 Yamarin 59 BR förtöjnings- och bogseringspunkter

- | | | | |
|---|--|---|--------------------|
| 1 | Släpvagnsögla | 3 | Förtöjningspunkter |
| 2 | Härdad ögla för låsning och släpvagnstransport | | |

Samma placeringar gäller för Yamarin 59 SC.

6 Bränslesystem

Båten har en fast bränsletank fäst i kölrumsområdet nära akterspegeln.

⚠ VARNING

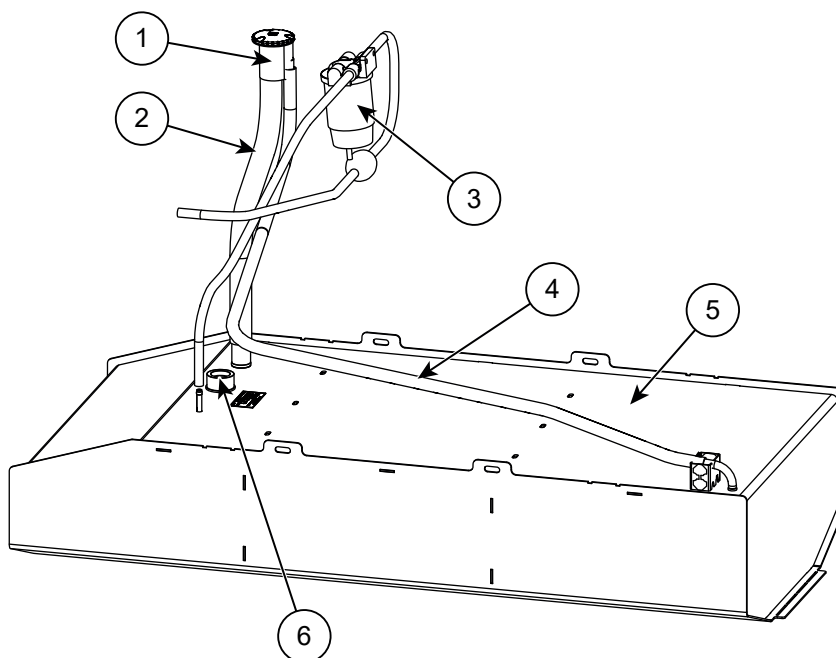
Modifiera inte bränslesystemet.

Ändringar kan leda till överflöde.



Bränslemätningarna på förarplatsens skärmar är endast för referens. Se till att du har tillräckligt med bränsle för att nå din destination.

6.1 Bränslesystemets komponenter



Figur 6.1 Bränslesystem

1	Integrerat bränsleintag/luftning	4	Luftningsslang
2	Påfyllningsslang	5	Bränsletank
3	Bränslefilter	6	Bränslesensor

6.2 Tankning och underhåll

För bränsleinloppets placering, se [2.3 Säkerhetsmärkningar](#) på sidan 11.

⚠ VARNING

Brandrisk! Var extra försiktig när du tankar:

- Innan du fyller bränsletanken ska du stänga av motorn och släcka eventuella öppna lågor och cigaretter.
- Använd inte elektrisk utrustning under tankning.
- Om du tankar båten på en bensinstation ska du inte använda en plasttratt som hindrar urladdningen av den statiska laddningen mellan pistolen och bränsleinloppet.
- Efter att ha fyllt tanken ska du säkerställa att inget bränsle har spillts in i kölrummet. Torka genast upp eventuella stänk av bränsle.

Vid underhåll:

- Kontrollera eventuellt slitage på bränsleslangarna en gång per år.
- Kontrollera bränslefiltret regelbundet för att säkerställa att det inte finns vatten i fuktfällan som sitter under filtret.
- Byt bränslefiltret en till två gånger per år beroende på motortimmar och bränslekvalitet.

7 Motor

Motorn har en egen handbok som medföljer båten. Se motorhandboken för mer detaljerade anvisningar om användning och korrekt underhåll.

7.1 Start av motorn

Tändningen styrs antingen med en knapp eller nyckel, beroende på båtmodell eller tillbehör.

Starta motorn genom att göra följande:

1. Slå på strömmen med huvudströmbrytaren.
2. Sänk motorn till körläge genom att trycka på Power Trim-knappen på växel-/gashandtaget.
3. Kontrollera att växeln är i friläge och att nödbrytaren är fäst i undersidan av fjärrkontrollen.
4. Slå på tändningen med strömbrytaren/nyckeln på styrkonsolen och vänta några sekunder tills varningslamporna tänds.
5. Starta motorn genom att trycka på startknappen/vrida på nyckeln tills motorn startar. Motorn ska starta inom en till två sekunder. Försök inte starta motorn i mer än tio sekunder åt gången.
6. Låt motorn gå på tomgång i några minuter innan du ger dig av.

Läs motorhandboken för mer detaljerad information om motorn.

7.2 Användning av växeln och gasreglaget

Båten är utrustad med fjärrkontroll som fungerar som gas och fram-/backväxel samt för reglering av motorns trimvinkel.

NOTERA

Växla inte till backen när du kör i högre hastigheter eftersom detta skadar motorn.

- Lägg motorn i växel genom att trycka knappen på växel-/gashandtaget uppåt och genom att trycka eller dra handtaget framåt eller bakåt.
- När motorn är i växel justerar du hastigheten med hjälp av växel-/gashandtaget.
- När båten färdas framåt i låg hastighet kan du använda backväxeln för att bromsa.

För mer information om användning av fjärrkontrollen, se tillverkarens separata handbok.

8 Elektriskt system

8.1 Systembeskrivning

Båten är utrustad med ett 12-volts elsystem.

Båtens elektriska komponenter varierar beroende på utrustningsnivå. För mer information, se avsnitt [8.4 Elektrisk utrustning](#) på sidan 34.

De flesta styrenheterna för utrustningen är placerade vid förarplatsen. För mer information, se [5.1 Förarplatsens kontroller](#) på sidan 21.

Dessutom är motorn en väsentlig del av båtens elsystem – den både genererar och förbrukar ström.

VARNING

Utför inte ändringar på båtens elektriska system eller tillhörande diagram. Endast en kvalificerad båtelektriker får modifiera och utföra reparationsarbete på systemet.

8.2 Huvudströmbrytare och säkringspanel

Huvudströmbrytaren och säkringspanelen är placerade enligt diagrammet. Varje batteri i båtens elsystem har sin egen dedikerade huvudströmbrytare.

Huvudströmbrytaren har symbolerna O=av och I=på. Stäng av strömmen med huvudströmbrytaren:

- När du lämnar båten utan uppsikt.
- Innan du utför elinstallationsarbeten.



Den automatiska länsumpen och Q-systemets fjärrmanövreringskretsar förblir i drift närhelst batteriet är anslutet till det elektriska systemet, oavsett huvudströmbrytarens läge.

Båten använder automatsäkringar som gör att strömmen kan slås på igen efter en överbelastning. Om en knapp trycks upp slår du på strömmen igen genom att trycka ned knappen.

Beroende på modell och utrustningsnivå har båtens elsystem ett till tre redundanta kretsar utrustade med säkringar. Dessa kretsar kan användas för eftermontering av ytterligare utrustning. Säkringarnas identifikation och namn visas i de kopplingsscheman som finns i instruktionsbokens bilagor.

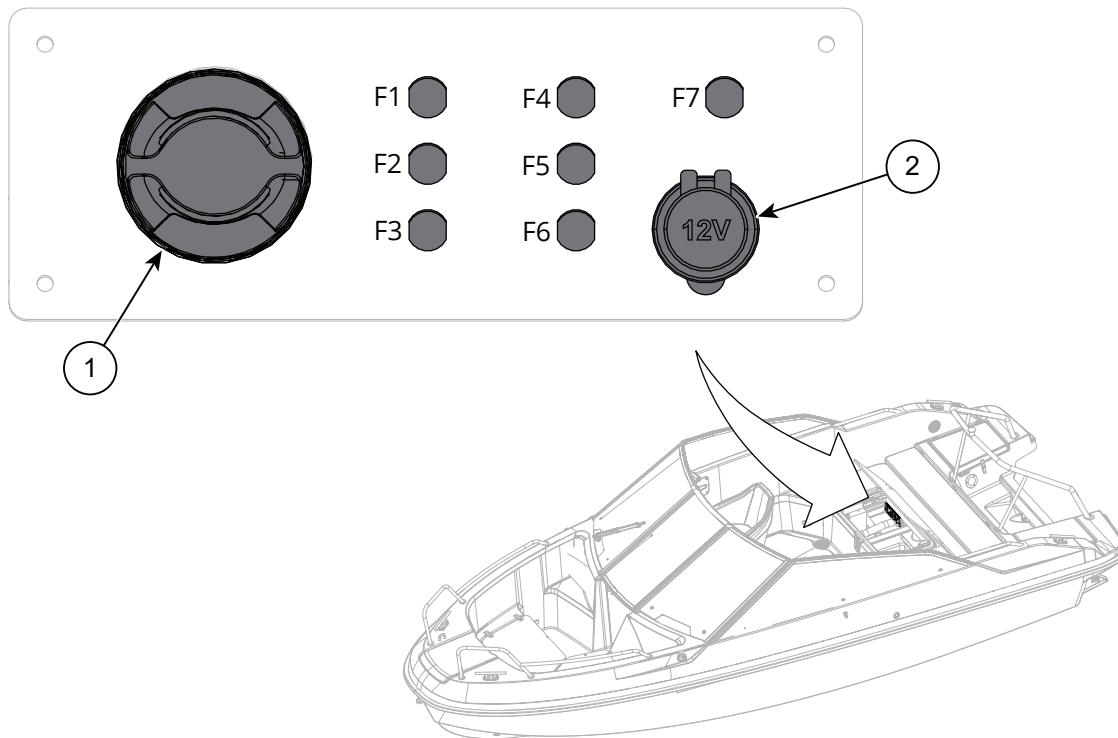
VARNING

- Installera inte säkringar med högre klassificering än kretsen.
- Anslut inga enheter till det elektriska systemet med en nominell ström som är högre än kretsens.
- Utför inte ändringar på båtens elektriska system eller tillhörande diagram. Endast en kvalificerad båtelektriker får modifiera och utföra reparationsarbete på systemet.

NOTERA

Om en säkring fortsätter att gå efter att ha återställts ska du kontakta en elektriker.

8.2.1 Beskrivning av strömbrytare och säkringar



Figur 8.1 Yamarin 59 BR/SC huvudströmbrytare och säkringspanel

1	Huvudbrytare		F4	USB-uttag	15 A
2	12 V-uttag		F5	NMEA	3 A
F1	Vindrutetorkare	10 A	F6	Trimroder	30 A
F2	Navigationsljus	5 A	F7	Yamarin Q	5 A
F3	12 V-uttag/ däcksbelysning	15 A			

8.3 Batteriunderhåll

Det är viktigt att underhålla batterierna korrekt för att användningen av båten ska förbli säker. Underhåll batterierna regelbundet och bevaka deras laddningsstatus för att förhindra att de laddas ur. Du kan följa batteriernas laddningstillstånd via varvräknaren eller i förekommande fall Q-monitorn.

⚠ VARNING

Felaktig batterihantering kan orsaka allvarlig skada på båten eller personskador på passagerare. Kontakta en kvalificerad elektriker vid behov.

Ladda batterier

Båtens batterier laddas automatiskt när motorn är på. Du kan även ladda batterierna externt.

NOTERA

- Stäng aldrig av huvudströmbrytaren när motorn är igång eftersom det kan skada laddaren.
- Ladda endast batterierna med båtens motor eller en batteriladdare som är lämplig för batteritypen. Ett batteri som laddas med för hög ström kan explodera.
- Se till att batteriet inte läcker och spiller batterisyra på båten vid laddning.

Koppla bort batterier

Batterierna måste kopplas bort i följande fall:

- När du vill avaktivera den automatiska länsumpen.
- I samband med underhåll och vinteruppläggning.
- Vid batteribyte.

NOTERA

När du ansluter eller kopplar bort batterier ska du se till att inga metallverktyg kommer i kontakt med båtens aluminiumdelar eller båda batteripoler samtidigt.

Byte av batterier

Krav för nya batterier:

- Motorbatteriet ska kunna producera stora strömmar.
- Om båten är utrustad med ett servicebatteri bör det vara ett djupcykelbatteri med hög energitäthet, såsom ett AGM-, gel- eller litiumjonbatteri.
- Om du använder en speciell typ av batteri ska du observera eventuella specifika krav när det gäller anslutningar, laddningsregulatorer och skydd mot vatten.

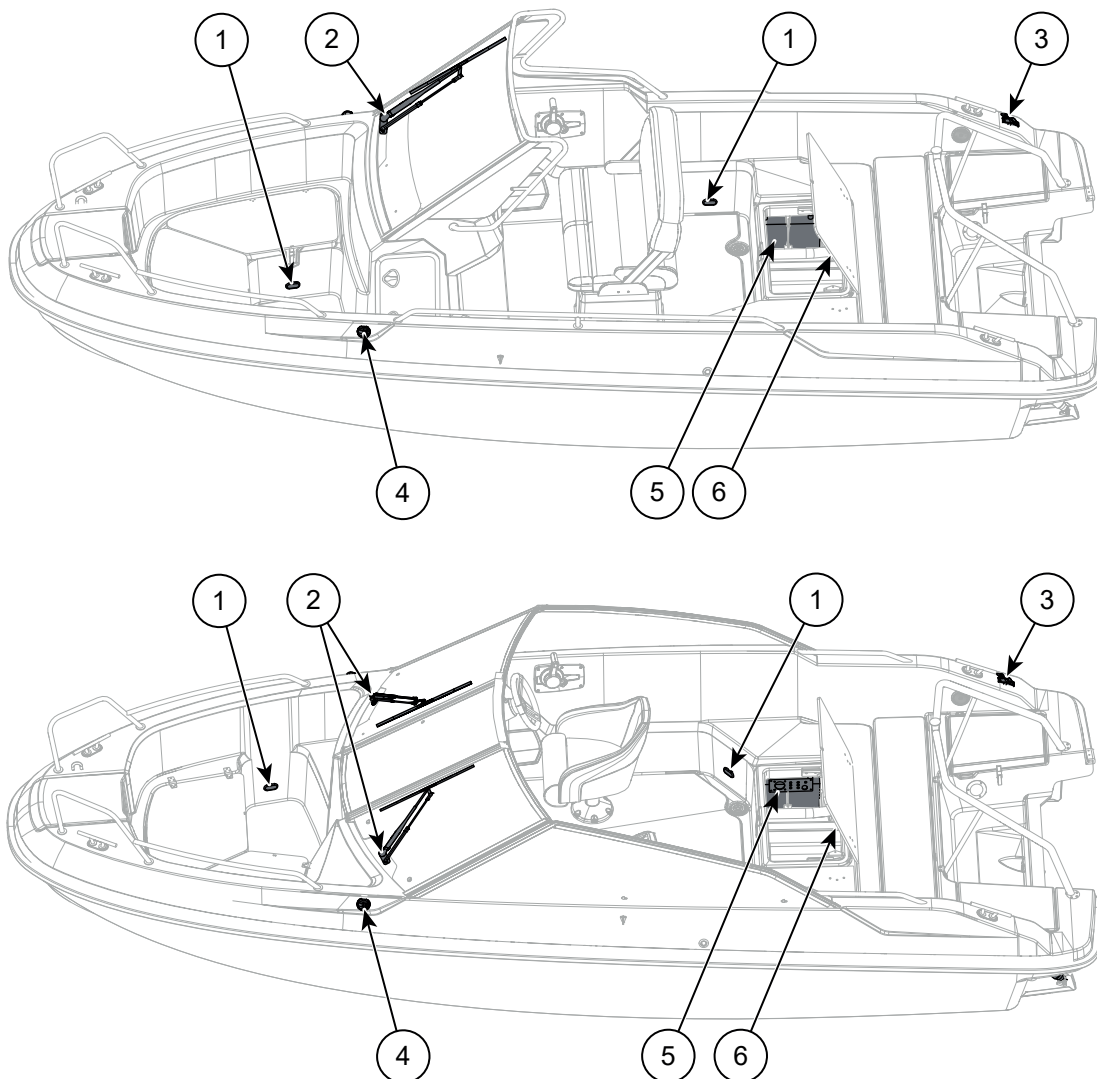
8.4 Elektrisk utrustning

Konfigurationen av den elektriska utrustningen på din båt kan variera. Viss utrustning som visas utgör en del av de valfria tillbehörspaketerna och ingår eventuellt inte i din båtkonfiguration.



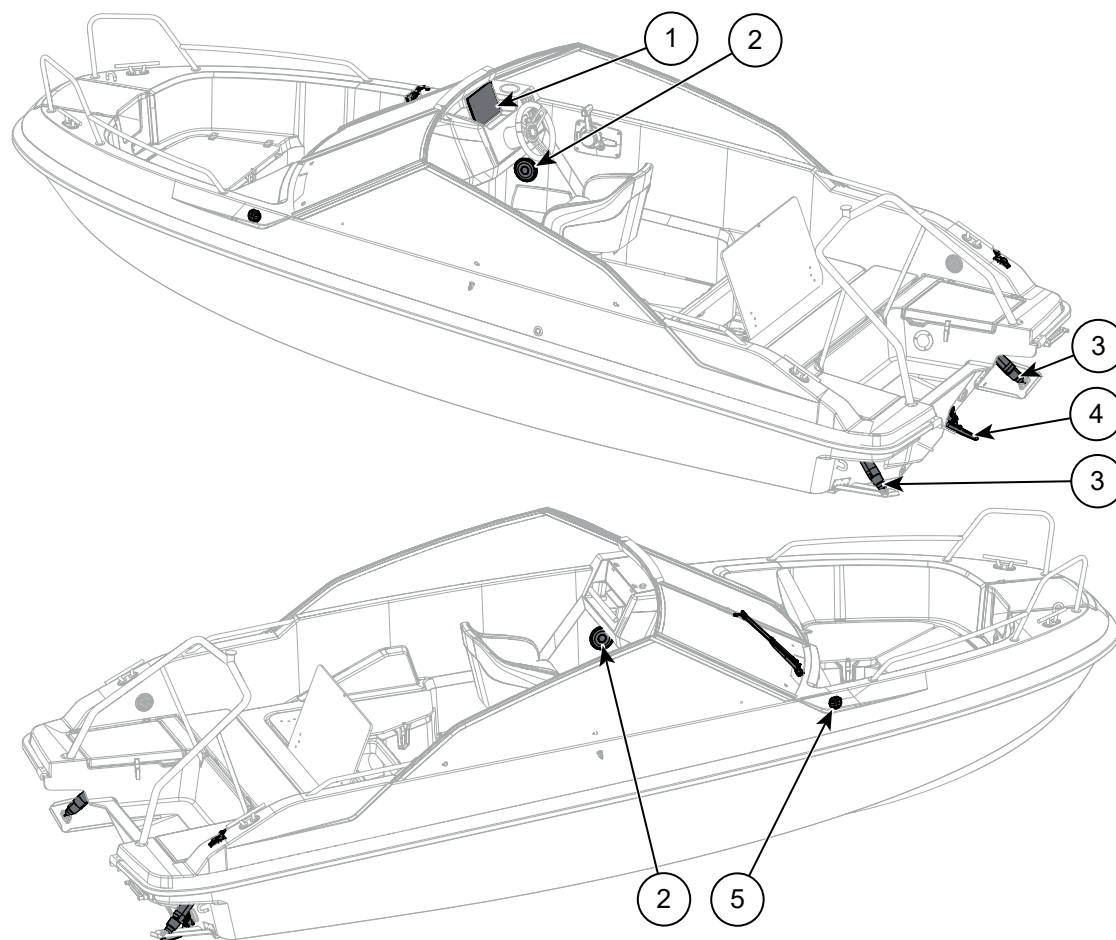
Inspektera den elektriska utrustningen och det elektriska systemet minst två gånger om året.

8.4.1 Placering av elektrisk utrustning



Figur 8.2 Yamarin 59 BR/SC elektrisk utrustning

- | | | | |
|---|-----------------|---|-------------------------------------|
| 1 | Däckljus | 4 | Navigationsljus |
| 2 | Vindrutetorkare | 5 | Batteri |
| 3 | Ljusmast | 6 | Huvudströmbrytare och säkringspanel |



Figur 8.3 Yamarin 59 BR elektrisk utrustning

1 Yamarin Q
2 Högtalare

3 Trimroder
4 Fishfinder

Samma placeringar gäller för Yamarin 59 SC.

8.4.2 Navigationsljus

Båten är utrustad med följande navigationsljus:

- Fasta navigationsljus i fören.
- Vitt ankarljus på en avtagbar ljusmast i aktern.

För information om lampornas placering, se *Placering av elektrisk utrustning*.

NOTERA

Risk för materiell skada.

Om båten är utrustad med en teleskopisk ljusmast, förvara den i infällt läge för att undvika att den böjs.



Det kan förekomma lokala skillnader i regler och bestämmelser om användning av ljus ombord. Kontrollera lokala bestämmelser innan du lämnar hamnen. Som tumregel är det bättre att ha ljusen tända snarare än släckta.

Kontrollera alltid att ljusen fungerar innan du lämnar hamnen. Byt ut defekta lampor så snart som möjligt.

Om du installerar ytterligare ljus på båten, se till att de inte stör sikten för de standardreglerade ankar- och navigationsljusen. Modifiera inte ankar- eller navigationsljus på något sätt.

9 Länspumpar och dränering

Länspumpen tar bort överflödigt vatten som samlas i kölrummet när båten körs.

Beroende på modell och utrustningsnivå är din båt utrustad med en automatisk eldriven och/eller manuell länspump.

Det är viktigt att mängden vatten i kölrummet hålls till ett minimum för att säkerställa stabilitet. Det är dock naturligt att länspumpen alltid innehåller en liten mängd vatten som länspumparna inte kan ta bort.

VARNING

Länspumpsystemet är inte konstruerat för att kontrollera översvämningar orsakade av grundstötning eller andra strukturella skador.

Se till att det finns minst en hink eller ett öskar ombord på båten. Den måste fästas på båten med ett rep för att förhindra förlust.



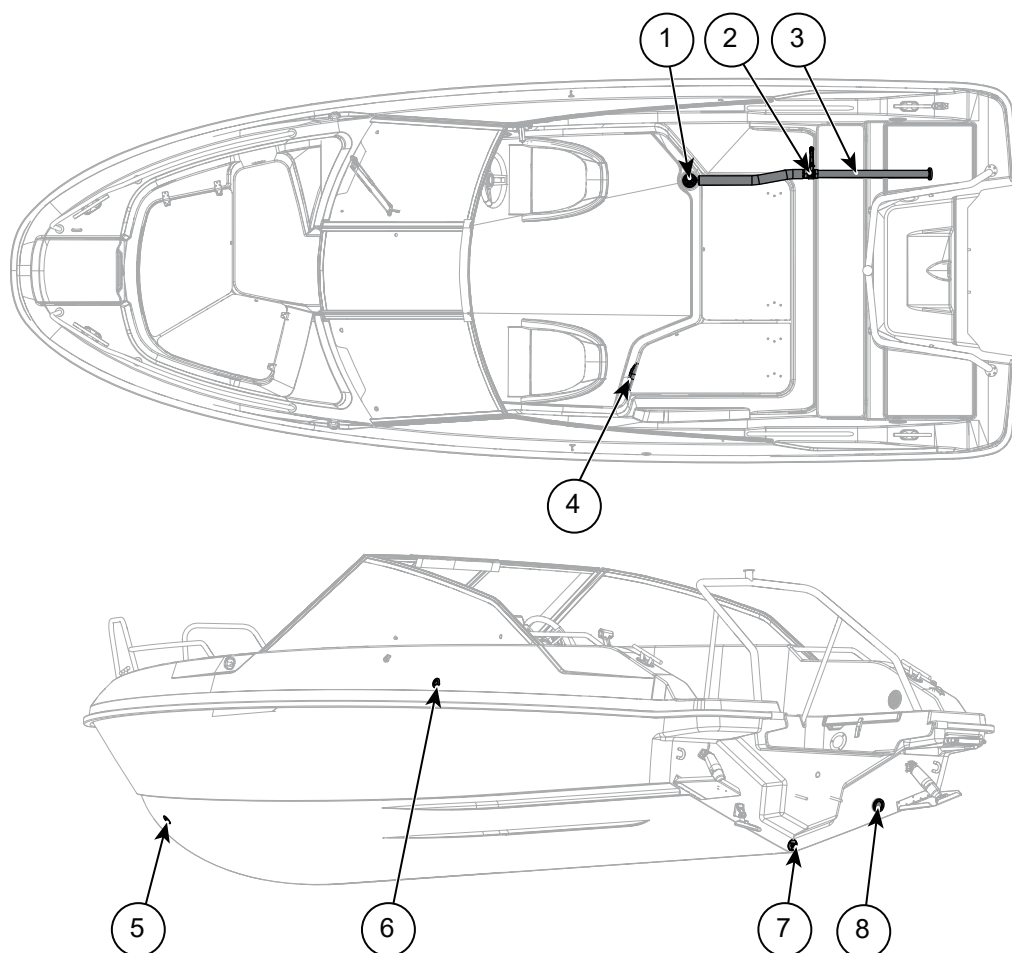
Inspektera länspumparna regelbundet och rengör deras sughuvuden från eventuellt avfall. Du kan komma åt pumpen genom länspumpens servicelucka.

9.1 Manuell pump

Den manuella länspumpen och dess funktion beskrivs i en separat tillverkarhandbok som levereras med båten.

Den manuella pumpen uppnår maximal pumpkapacitet när den drivs med ett varvtal på 45 varv/min.

9.2 Placering av dräneringsutrustning



Figur 9.1 Yamarin 59 BR länspumpar och dränering

- | | | | |
|---|--|---|---|
| 1 | Genomföring för dränering av regnvatten | 5 | Genomföring för dränering av repbox i fören |
| 2 | Avstängningsventil för dränering av regnvatten | 6 | Genomföring för manuell länspump |
| 3 | Avledningsrör för regnvatten | 7 | Akterpropp |
| 4 | Manuell länspump | 8 | Avstängningslucka |

Samma placeringar gäller för Yamarin 59 SC.

10 Tillbehör

10.1 Kapell

Båten kan utrustas med ett kapell. Båtkapellet är utformat för att klara en maxfart på 30 knop till sjöss och 50 km/h vid vägtransport. Fäst alla tryckknappar ordentligt när du använder kapellet. Du kan välja att höja kapellet helt eller enbart den främre delen.

När du förvarar kapellet i sin låda:

1. Ta bort sidorna och baksidan av kapellet för att göra det lättare att placera det i lådan.
2. Vik de övre delarna av sidorna helt ovanpå taket. Se till att inget tyg blir kvar där hörnen på kapellstöden finns.
3. Rulla ihop takdelen tillsammans med sidorna vikta ovanpå den och sänk ned kapellet i lådan.

NOTERA

Kör inte båten i regn med kapellet nere. Utrustningen på öppet däck är inte vattentät och måste skyddas mot regn.



Tätningen mellan vindrutan och kapellet är inte nödvändigtvis vattentät.

11 Miljöhänsyn

Hav, sjöar och skärgårdar är unika och det är en ärefråga för båtfolk att bevara sina naturliga miljöer. Undvik följande:

- bränsle- och oljeläckor
- utsläpp av avfall eller skräp i vattnet eller på stranden
- utsläpp av rengöringsmedel eller lösningsmedel i vattnet
- tömning av septiktanken i havet
- orsaka höga ljud, oavsett om det är ute på vattnet eller i hamnen
- generera vågor, särskilt i smala sund och grunda vatten.

Följ alltid tillämpliga miljölagar och -förfordningar. Bekanta dig med bestämmelserna i den internationella konventionen om förhindrande av havsföroreningar från fartyg (MARPOL).

12 Underhåll, reparationer och dockning

Information om båtunderhåll, vinterförvaring, service och reparationer finns på hemsidan www.yamarin.com eller hos närmaste återförsäljare.

Kontakta en auktoriserad återförsäljare för information om reparation av stora aluminiumytor eller behandling av skadade ytor. Vid motorfel eller problem med annan utrustning är den primära kontaktpunkten tillverkaren av utrustningen ifråga.

VARNING

Endast en kvalificerad elektriker får reparera elsystemet.

NOTERA

Om det utförs felaktigt kan eftermontering eller ändringar orsaka skador på båtens strukturer, utsätta den för galvanisering eller spontan korrosion, eller äventyra säkerheten.

- Använd endast rengöringsmedel, ytbehandlingar och färger som är kompatibla med materialen i båten.
- Rådfråga en auktoriserad återförsäljare innan du gör nya elektriska anslutningar, luckor, hål, installerar utrustning eller kombinerar andra metaller eller legeringar med aluminium.

12.1 Underhållsuppgifter

12.1.1 Innan vinteruppläggning

Det är viktigt att du vidtar följande åtgärder innan vinterförvaring:

- Tvätta skrov och botten direkt efter att båten lyfts upp ur vattnet.
- Skruva loss akterproppen och se till att alla andra dräneringsanordningar är öppna.
- Se till att det inte finns vatten kvar i köllrummet eller inuti läns pumparna för att undvika frysning. Kör pumparna för att tömma dem vid behov, men låt inte den automatiska pumpen överhettas.
- Ta bort alla kuddar och förvara dem inomhus på en torr plats. Se till att lämna kabinen väl ventilerad.
- Tvätta de bakre och främre däck.
- Ta ur batterierna och förvara dem på en varm och torr plats.
- Om båten är utrustad med ett kylskåp ska det vinterförvaras enligt tillverkarens anvisningar.
- Se även tillverkarnas instruktionsböcker för annan utrustning för att avgöra om de kräver särskilda förberedelser före vinterförvaring.

12.1.2 Innan sjösättning

Vidta dessa åtgärder innan du sjösätter båten:

- Om du har förvarat båten under en presenning ska du ta bort den i god tid före sjösättning.
- Tvätta skrov och botten med ett lämpligt rengöringsmedel och en mjuk borste.

- Måla botten med bottenfärg om båten ska användas i saltvatten.
- Sätt tillbaka batterierna och kontrollera elektrolytnivåerna i cellerna. Kontrollera batteriernas tillstånd och laddningsnivåer.
- Kontrollera alla kablar, klämmor, motorfästen och andra fästen.
- Kontrollera styrningen och instrumenten innan sjösättning.
- Se till att alla dräneringsanordningar sitter tätt och är i ordning. Kontrollera att det inte finns några frostsador.
- Kontrollera anodernas skick och byt ut dem vid behov.

12.2 Skötselråd

12.2.1 Tvättning och vaxning av båten

Att hålla båten ren hjälper till att förhindra att smuts färgar av ytorna, gör det lättare att underhålla båten och minskar den totala mängden underhåll som krävs.

- För normal rengöring räcker det vanligtvis med färskvatten och en mjuk borste eller svamp. Använd speciella båtvårdsprodukter eller milda allrengöringsmedel om det behövs.
- Skölj bort eventuell fågelspillning från båtens ytor och kapell så snart som möjligt. Borsta bort torkad fågelspillning och rengör med färskt vatten och ett mildt rengöringsmedel om det behövs.
- Tvätta det yttre skrovet direkt efter att båten lyfts upp ur vattnet, eftersom det är lättast att ta bort alger och smuts när skrovet fortfarande är blött. Använd en högtryckstvätt eller borsta med färskvatten.
- Om skrovet har behandlats med bottenfärg, tvätta ytan och ta bort färgen genom våtslipning. Samla upp allt slipdamm för att skydda miljön.

Kontakta närmaste återförsäljare för information om rätt rengöringsmedel för båten.

12.2.1.1 Glasfiberytor

- Vax skyddar båtens glasfiberytor och gör det lättare att hålla den ren. Rengör båten noggrant efter båtsäsongen och applicera vax på glasfiberytorna innan nästa båtsäsong börjar.
- Tvätta glasfiberytorna med en högtryckstvätt, borste eller svamp innan du applicerar vax. Använd mildt slipande poleringsmedel för att ta bort skavmärken och ingrodd smuts. Använd rengöringsmedel som innehåller oxalsyra eller fosforsyra för att ta bort fläckarna runt vattenlinjen.
- Avlägsna omedelbart bränslestänk från båtens ytor.

12.2.1.2 Aluminiumytor

- Använd endast rengöringsmedel som är speciellt avsedda för aluminiumytor vid rengöring av aluminiumdelar. Använd inte alkoholbaserade medel, lösningsmedelsbaserade medel eller rengöringsmedel som innehåller syror.
- Tvätta målade aluminiumytor med rengöringsmedel som är lämpliga för aluminium i allmänhet.

- Avlägsna skavning, oxidation och envisa fläckar från ej ytbehandlade aluminiumytor mekaniskt med hjälp av finslipande polermedel. Skydda aluminiumytorna efter slippolering med vaxningsprodukter eller skyddsolja.
- Skydda aluminiumytor ovanför vattenlinjen med ett tunt lager skyddsolja för aluminium eller liknande universalolja. Spraya oljan på båtens yta och torka av med en torr trasa.
- Vaxa ytorna efter polering då vax skyddar den rena ytan från smuts och bibehåller glansen längre. Använd inte slipande poler- eller vaxprodukter på anodiserade aluminiumytor, såsom beslag och räcken. Vaxning skyddar även målade och glänsande metallytor.
- Det är inte nödvändigt att ta bort oxidationsmärken från aluminiumytor eftersom oxid utgör ett naturligt skydd för metallen.
- Före vinterförvaring ska du spraya ett generöst lager skyddsolja på aluminiumytorna men torka inte av det. Låt istället oljan ligga kvar på ytan och torka rent först på våren. Detta tar även bort all smuts och damm som ansamlas under vinterförvaringen.
- Använd inte slipande poler- eller vaxprodukter på anodiserade aluminiumytor, såsom beslag och räcken.

12.2.1.3 Ytor i rostfritt stål

- Rengör och vaxa båtens rostfria delar, såsom skenor, handtag och pollare, minst två gånger per säsong för att hålla dem glänsande. Rengör även kanterna på skenor och monteringsflänsar eftersom all smuts som finns kvar under flänsens kant börjar se ut som rost.
- Utför dessa underhållsåtgärder även innan du lägger båten i vinterförvaring.

12.2.1.4 Plastytor

- Applicera inte lösningsmedelsbaserade rengöringsmedel på konsoler och andra plastkomponenter.
- Använd endast milda rengöringsmedel utan slipmedel.

12.2.1.5 Vindruta

Båtens vindruta är tillverkad av härdat glas. Rengör den med vanliga glasrengöringsmedel.

- Undvik cirkulära rörelser när du torkar vindrutan efter rengöring. Detta kan skapa fläckar som blir synliga i solljus och försämrar sikten.
- Torka av eventuella ränder med torrt tidningspapper eller en bomullstrasa, med först horisontella och sedan vertikala rörelser.

12.2.2 Båtklädsel

Följ dessa instruktioner för att på bästa sätt vårda och bevara båtens klädsel.

Solljus

Materialen är utformade för marin användning och ytan är UV-skyddad, men långvarig exponering för UV-strålning får färgerna att blekna och förkortar materialens livslängd.

Undvik att förvara kuddar i direkt solljus under längre perioder.

Fuktighet

Även om skumplasten med öppna celler inuti kuddarna är skyddad med plast kan svamptillväxt bildas på insidan av skumplasten och konstlädret.

- Förvara inte kuddarna så att de utsätts för konstant fukt.
- Låt inte kuddarna bli vattenindränkta.

Frost

Undvik att transportera, lagra eller använda i temperaturer under -20 °C eftersom ytan på materialet kan slitas sönder.

Vård och skydd

Gör följande för att rengöra klädseln:

- Torka av klädseln med en fuktig trasa fuktad med en neutral tvättvätska, till exempel diskmedel eller fönsterputsprodukter utspädda med vatten.
- Det är en bra idé att torka kuddarna efter tvätt.
- Ta bort mer ihållande smuts och fläckar genom att lösa upp dem med utspätt neutralt tvättmedel. Skölj och torka efteråt.

Undvik följande:

- lösningsmedel och bensin
- fett och motorolja
- slipande rengöringsutrustning och skurmedel
- starka alkaliska och sura rengöringsprodukter
- vassa och heta föremål
- färgande vätskor
- skyddsmedel eller konserveringsmedel som inte är avsedda för konstläder.

12.2.3 Förvaring av kapell

Förvara kapellet över vintern på en torr och välventilerad plats. Garantin täcker inte trasiga eller mögliga kapell.

12.2.4 Justerbara säten

Om din båt är utrustad med justerbara säten ska du regelbundet inspektera dem för att upptäcka eventuellt slitage eller skador.

- Se till att alla glidmekanismer är fria från skräp för att bibehålla en smidig funktion.
- Om du upptäcker problem bör du läsa instruktionsboken från stolstillverkaren och låta en fackman inspektera stolarna.

12.2.5 Elektronisk fjärrkontroll

Om problem uppstår med den elektroniska fjärrkontrollens funktion måste den repareras på en auktoriserad Yamaha-verkstad.

12.2.6 Styrssystem

Beroende på modell och valda tillbehör kan båten utrustas med antingen hydraulisk, elektrisk eller mekanisk styrning.



Om du byter ut någon komponent i styrsystemet måste alla komponenter överensstämma med standarden ISO 10592 och vara CE-märkta.

Hydraulisk styrning

Den hydrauliska rattens läge ändras ständigt och därför är båten utrustad med en symmetrisk ratt.

Den hydrauliska styrningen kräver inget underhåll under normala omständigheter. Om styrningen dock börjar kännas lös finns det en läcka i systemet.

VARNING

Ett hydrauliskt styrsystem som har en läcka eller instängd luft i slangarna är extremt farligt.

Få läckor reparerade omedelbart.

Elektrisk styrning

Den elektriska styrningen är underhållsfri under normala förhållanden, men som med alla styrsystem bör dess korrekta funktionalitet kontrolleras regelbundet.

Mekanisk styrning

Se till att de oskyddade delarna i det mekaniska styrsystemet rengörs och smörjs in under underhåll.

Om den mekaniska styrningen börjar kännas fast ska du ta in båten för professionell service.

12.2.7 Elektriska komponenter

Elektriska komponenter som huvudströmbrytare, andra strömbrytare och anslutningar behöver normalt inte servas om båten vinterförvaras på en torr och välventilerad plats.

Om du likväl vill skydda elektriska komponenter mot oxidation ska du spraya dem då och då med en fuktavvisande antioxidant.

12.3 Släpvagnstransport och lyft

Släpvagnstransport

Innan du lastar släpvagnen:

- Se till du att dun inte överskrider båtens beräknade släpvagnsvikt för transport. Se [3.3 Tekniska specifikationer](#) på sidan 16.
- Ta bort all överflödigt last och pumpa ut så mycket länsvatten som möjligt.
 - Töm eventuellt vatten som är kvar i kölrummet genom akterproppen när båten är ur vattnet.
 - Kom ihåg att sätta tillbaka pluggen innan du sjösätter båten.
- Se till att släpvagnen är lämplig för båten och har ett tillräckligt antal stödskenor för att minska punktbelastningen.

⚠ VARNING

Trafikfara.

Att använda en olämplig eller dåligt underhållen släpvagn kan äventyra säkerheten och leda till en trafikolycka.

Använd alltid en väl underhållen släpvagn som är dimensionerad för båtens vikt.

NOTERA

Risk för materiell skada.

När båten transporteras på en släpvagn kan släpvagnens rörelser göra att båten oväntat flyttar sig.

För att minimera risken för skador, dra inte åt fästremmarna för hårt.

NOTERA

Risk för materiell skada.

När båten är uppe ur vattnet vid varmt väder förångas bränslet i tanken. Detta kan göra att tanken expanderar och leda till bränsleläckor.

Se till att tanken inte är helt full när båten är uppe ur vattnet.

Gör följande för att placera båten på släpvagnen:

- Justera släpvagnens längsgående stödskenor så att båtens huvudvikt vilar på kölstödet.
- Använd endast släpvagnsöglan på fören för att dra upp båten på släpvagnen eftersom förtöjningspunkterna inte är konstruerade för detta.
- Om du vill lyfta båten ska du vara extra försiktig. Se *Lyft* i det här avsnittet för mer information.
- Fäst båten ordentligt i släpvagnen innan du transporterar båten på vägar. Använd alltid släpvagnskrokar, om sådana finns, för att fästa båten vid släpet. Sätt in dynor mellan båten och fästremmarna för att skydda båten.
- Använd två separata fästremmar i aktern. Fäst inte båten med en enda rem som går över den.
- Se till att dragkraften på fästremmarna är riktad korrekt.

Vid fören: neråt och mot aktern. Vid aktern: neråt och mot fören.

Före vägtransport:

- Höj motorn hela vägen upp.
- Se till att det inte finns några lösa föremål på båten som kan falla av under transporten.



- Se till att ditt dragfordon har tillräckligt hög märkkapacitet för den lastade släpvagnen. Se fordonets registreringsbevis för dragkapacitet.
- Se till att ditt körkort tillåter dig att köra kombinationen av fordonet och släpvagnen.
- Vid bogsering av släpvagnen ska vikten vila något på dragstången.

Efter transporten ska du tvätta bort salt och smuts som kan ha samlats på skrovet för att förhindra korrosion.

Lyft

VARNING

Säkerhetsrisk.

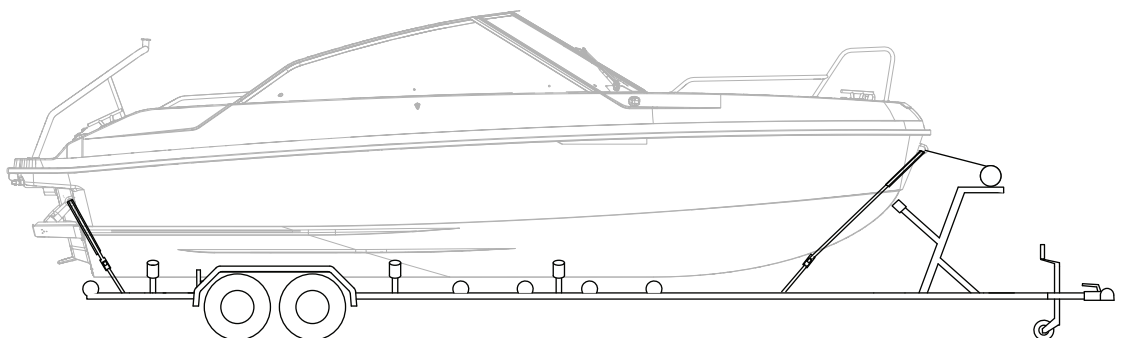
Allvarliga personskador eller dödsfall kan inträffa om båten faller när den lyfts.

Gå aldrig under båten när den lyfts.

Tänk på följande när du lyfter båten:

- Använd endast en professionell kranförare för att lyfta båten.
- Se till att kranen och lyftredskapen har tillräcklig lyftkapacitet.
- Använd inte kedjor för att lyfta. Använd endast remmar.
- Se till att remmarna går under kölen när du lyfter. Lyft aldrig båten från förtöjningspunkterna.

12.3.1 Placering på släpvagnen



Figur 12.1 Yamarin 59 BR/SC släpvagnstransport

13 Relaterade dokument

Följande dokument finns tillgängliga som bilagor till instruktionsboken.

- Försäkran om överensstämmelse

Detta dokument intygar att båten uppfyller alla relevanta standarder och föreskrifter. Se till att båtens identifieringsnummer (WIN) finns ifyllt i formuläret för försäkran om överensstämmelse, eller att du skaffar ett separat formulär som fylls i av din återförsäljare vid köptillfället.

- Kopplingsscheman

Dessa scheman ger detaljerad information om båtens elsystem, vilket är viktigt för underhåll och felsökning.